

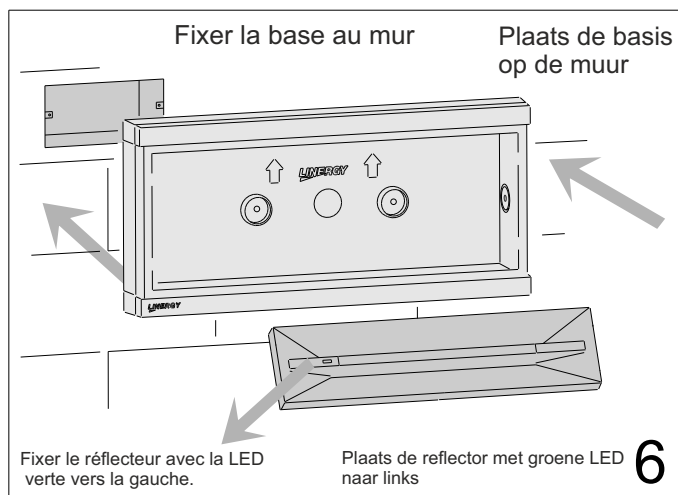
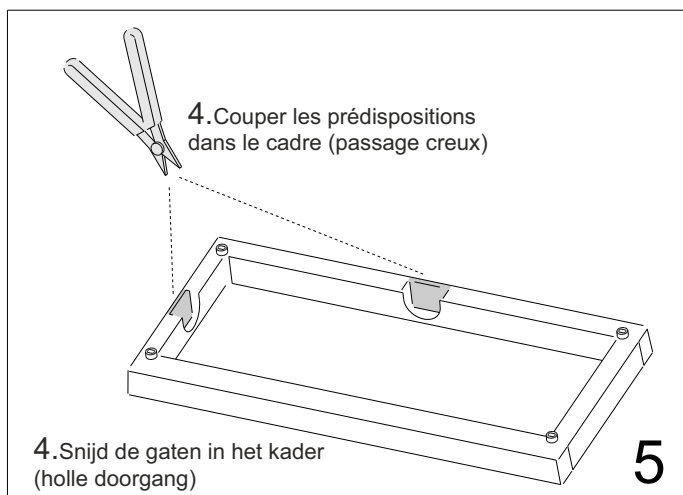
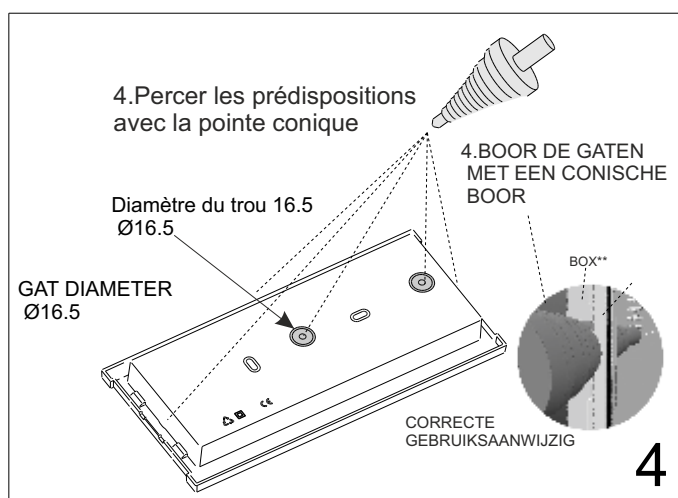
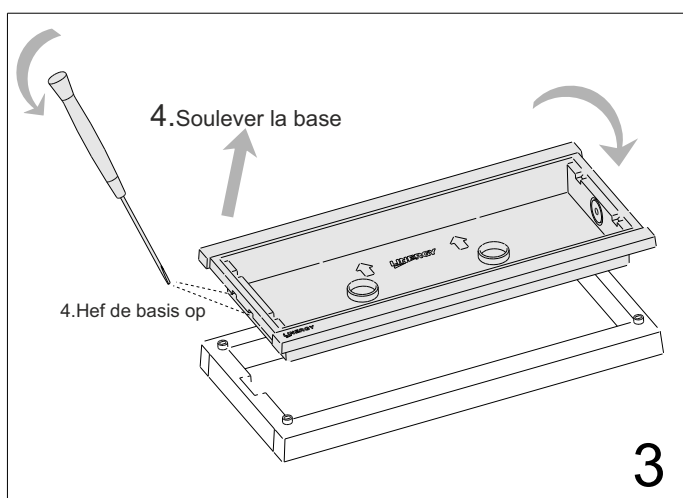
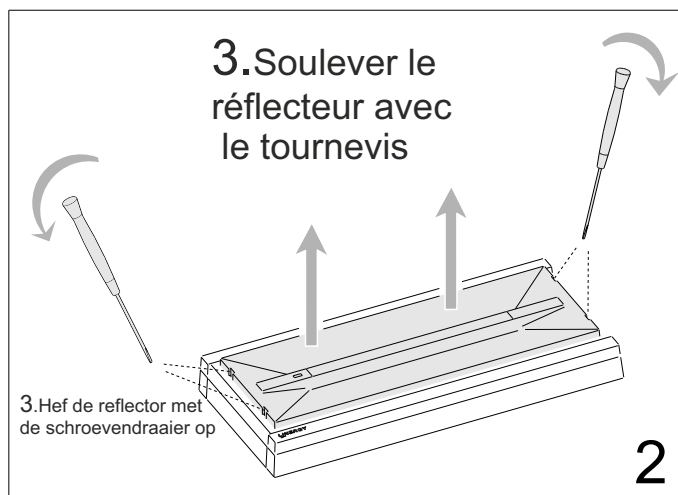
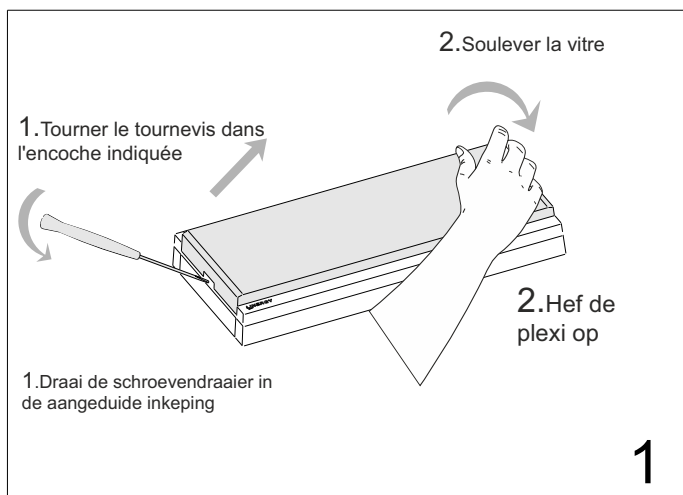
230 Vac - 50/60 Hz

CE □ ⚡ IP 42

EN 60598-1 EN 60598-2-22  
2002/95/CE RoHS Compliant

**FR** INSTALLATION ET UTILISATION

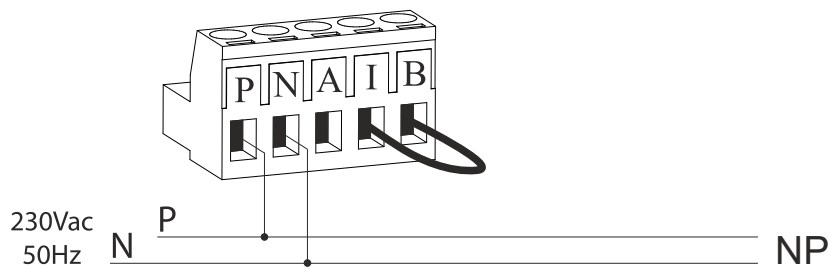
**NL** INSTALLATIE EN GEBRUIKSAANWIJZING



**N.B. N.B. :** sur les modèles en IP65, faire le montage parfaitement au centre du cadre (embase) aux endroits perforés de la cadres également comme indiqué sur l'image (ou photo) (détails Fig.4)

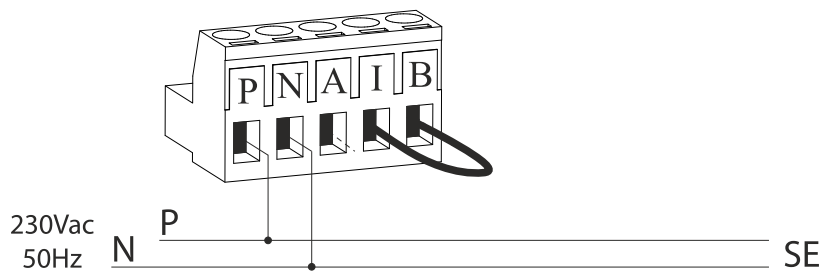
**N.B. Op de IP65 modellen, doe de plaatsing perfect in het center van het kader (ON THE IP65 MODELS, PUT THE IP65 CONNECTOR ON THE BOX AND THEN DRILL THROUGH THE ALL LAMP WITHOUT CARE ABOUT THE FRAME\* (DETAIL PIC.4).**

## SCHÉMA DE CÂBLAGE / BEKABELINGSSCHEMA - NON PERMANENT (NM) / NIET PERMANENT



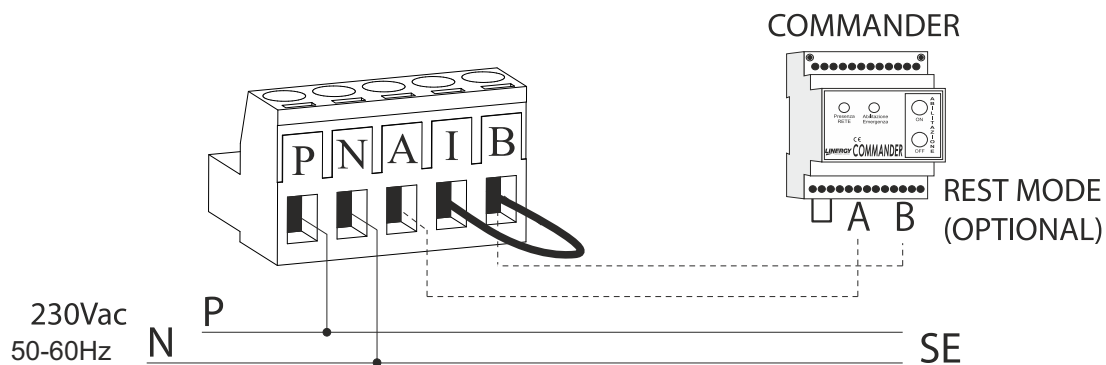
P-N= Alimentation non maintenue 230Vac 50-60Hz  
Power Supply Niet Permanent 230Vac 50-60Hz

## SCHÉMA DE CÂBLAGE / BEKABELINGSSCHEMA - PERMANENT (M) / PERMANENT



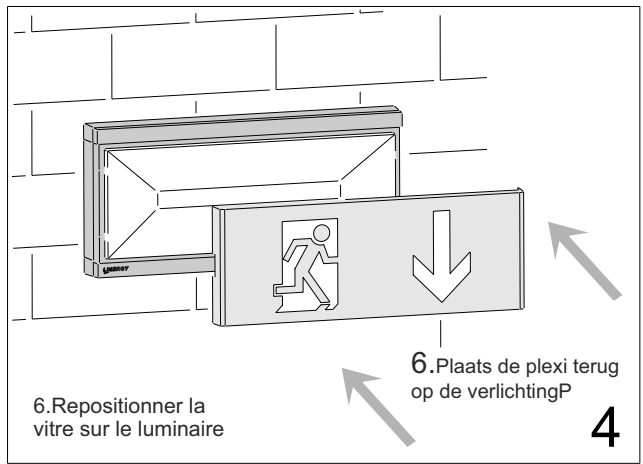
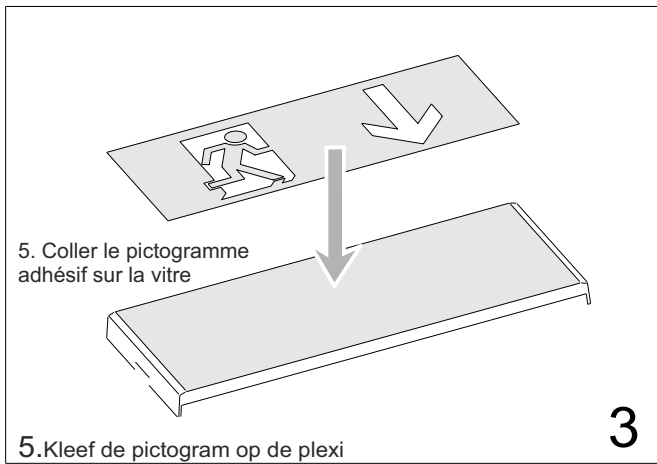
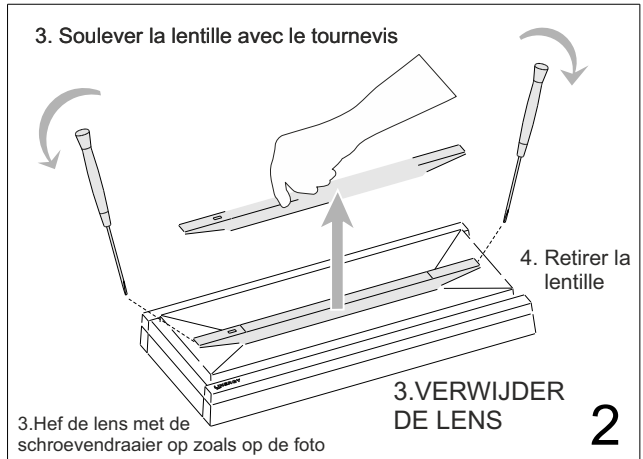
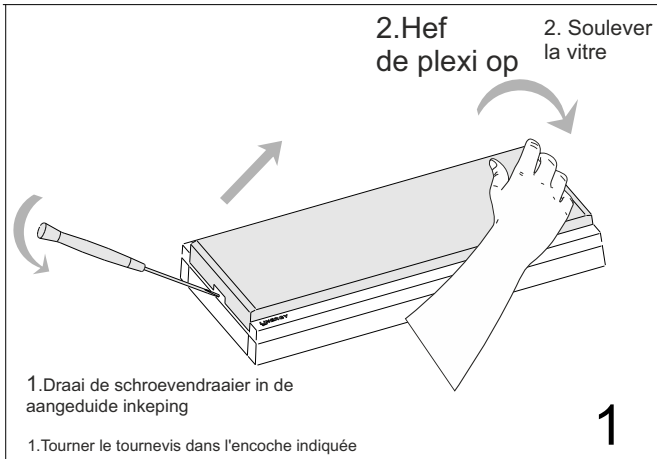
P-N= Alimentation non maintenue 230Vac 50-60Hz  
Power Supply Niet Permanent 230Vac 50-60Hz

## SCHÉMA DE CÂBLAGE AVEC TÈLECOMMANDE EN MODE VEILLE BEKABELINGSSCHEMA MET COMMANDER



**NOTE:** DO NOT CONNECT PRODIGY ENERGY TEST AND REST MODE ON THE SAME COMMANDER LINE

# APPLICATION DU PICTOGRAMME DE SIGNALISATION AANBRENGEN VAN DE PICTOGRAM



# TABLE DES MODÈLES MODELS TABLE

| CODE     | AUTONOMIE (h) | TYPE | SECOURS (lm) | PERMANENT (lm) | BATTERIE             | RECHARGE |
|----------|---------------|------|--------------|----------------|----------------------|----------|
| L27203   | 1             | NP   | 110          | -              | Li-FePO4 3,2V 0,55Ah | 12h      |
| L27203/3 | 3             | NP   | 110          | -              | Li-FePO4 3,2V 1,5Ah  | 12h      |
| L27206   | 1             | NP   | 280          | -              | Li-FePO4 3,2V 1,5Ah  | 12h      |
| L27206/3 | 3             | NP   | 280          | -              | Li-FePO4 3,2V 3Ah    | 12h      |
| L27206HI | 1             | NP   | 470          | -              | Li-FePO4 3,2V 3Ah    | 12h      |
| L27223   | 1             | P/NP | 110          | 160            | Li-FePO4 3,2V 0,55Ah | 12h      |
| L27223/3 | 3             | P/NP | 110          | 160            | Li-FePO4 3,2V 1,5Ah  | 12h      |
| L27226   | 1             | P/NP | 280          | 225            | Li-FePO4 3,2V 1,5Ah  | 12h      |
| L27226/3 | 3             | P/NP | 280          | 225            | Li-FePO4 3,2V 3Ah    | 12h      |

## CARACTÉRISTIQUES GÉNÉRAUX

- Indicateur LED verte pour la présence de l'alimentation
- fonctionnement avec batteries rechargeables LiFePo4
- dispositif électronique de courant constant pour la charge des batteries
- possibilité d'être mis en mode stand-by par Télécommande de contrôle (facultative)
- possibilité de mettre une étiquette de signal vert
- corps en plastique conformément aux règles en vigueur

## GENERAL CHARACTERISTICS:

- Indicator green Led for the presence of the power supply.
- Operation with rechargeable LiFePo4 batteries.
- Constant current electronic device for the charge of the battery.
- Electrical protection device for the excessive discharge of battery.
- Possibility to be put in the stand-by mode by remote control Commander (optional)
- Possibility to put a green signal label .
- Plastic body in accordance with the rules in force.

| CARACTÉRISTIQUES TECHNIQUES/TECHNISCHE EIGENSCHAPPEN |                |
|--|----------------|
| ALIMENTATION/ SOURCE DE COURANT                      | 230Vac 50-60Hz |
| POUISSANCE D'ABSORPTION                              | 2,3W NM        |
| DEGRÉ PROTECTION                                     | IP42           |
| CLASSE D' ISOLATION                                  | II             |
| TEMPÉRATURE DU TRAVAIL                               | T=5° ÷ 40°C    |



le symbole de poubelle barrée indique que le produit doit être pris à un centre autorisé de collecte de déchets qui peut en disposer correctement. Pour plus d'informations sur les centres de collecte de déchets et sur la législation actuelle de l'élimination des déchets, se il vous plaît contacter votre autorité de l'élimination de déchets

*The crossed out waste bin symbol indicates that the product should be taken to an authorized waste collection centre which can dispose of it properly. For information on waste collection centres and on current waste disposal legislation, please contact your local waste disposal authority.*

**N.B.** Si vous connectez les bornes A et B de différents produits (luminaires), évitez de connecter la borne A d'un produit à la borne B d'un autre produit (respecter les polarités A-B)

**N.B.** When connecting together the A and B terminals of many products avoid connecting The A terminal of some products with the B terminal of some other products.

*The characteristics of the articles and the technical data contained in this paper can be modified without notice according to our exigency.*

Les caractéristiques des articles et les données techniques contenues dans le présent document peuvent être modifiés sans préavis selon notre exigence

## CONDITIONS DE GARANTIE / WARRANTY CONDITION

La garantie sur le luminaire de secours est de 5 ans à compter de la date de vente.

L'annulation de la garantie entre en vigueur si les produits ont été mal gérés ou réparés par des personnes non autorisées par Linergy.

*The warranty on the emergency luminaire is 5 years from the sales date. The warranty voids if the product has been mishandled or repaired by personnel not authorized by LINERGY.*